



## Caractéristiques

- Borne murale encastrable
- Conception adaptée à une utilisation grand public importante
- Les diverses options permettent de déployer de nombreuses applications
- Résistance aux projections: liquides, poussières...

## Descriptif de la Borne

- Meuble en Inox F17 anticorrosion
- Peinture polyester thermo laquée
- Accès au matériel par porte arrière avec serrure
- Ecran 17" industriel translectif protégé par une dalle en verre feuilleté (6 mm)
- Mise sous tension par contacteur
- Extracteur d'air



## Système et Périphériques

### ❖ Ecran

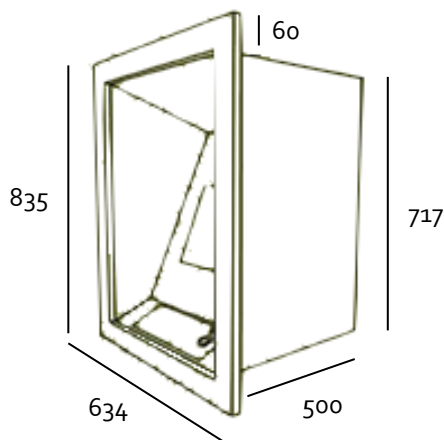
- Taille : 17"
- Tactile Capacitif Projeté
- Résolution : 1280x1024

### ❖ PC Industriel

- Processeur : Atom, Celeron, Core i3/i5/i7
- Mémoire : 4 Go
- Disque Dur : 250 Go (Minimum)
- Ports : GigaE, Graphique, Audio, USB

### ❖ OS

- Windows 7, 8.1, 10
- Linux
- Sans OS



## Options

- Wifi, 3G/4G
- Support clavier et Auvent
- Clavier Inox + trackball anti vandale
- Haut-parleurs
- Lecteur badges, cartes, code barre 1D, 2D, QR
- Imprimante, tickets
- Couleur sur nuancier RAL
- Personnalisation magnétique, adhésive, logo, sérigraphie quadri

